

T FREESMACHINES

Nederlands



RF ROBLAND®
MADE IN BELGIUM

INHOUDSTAFEL

Over Robland	3 - 5
KT30	6
KT30 PRO	6
Opties & accessoires	7
T120 TS	8
T120 TL	9
T120 TP	10
Kenmerken	11
Opties	11
Accessoires	12
Sterktes	12
Selectie criteria	13
Overzicht ROBLAND machines	14 - 15
Voorwaarden & contactgegevens	20



MADE IN BELGIUM

SINDS 1968

ROBLAND is een Belgisch bedrijf in particuliere handen opgericht in 1968 door Robert Landuyt. De eerste successen werden bereikt door het bouwen van betaalbare universele houtbewerkingsmachines, waarvan een groot deel nog steeds in gebruik is vandaag.

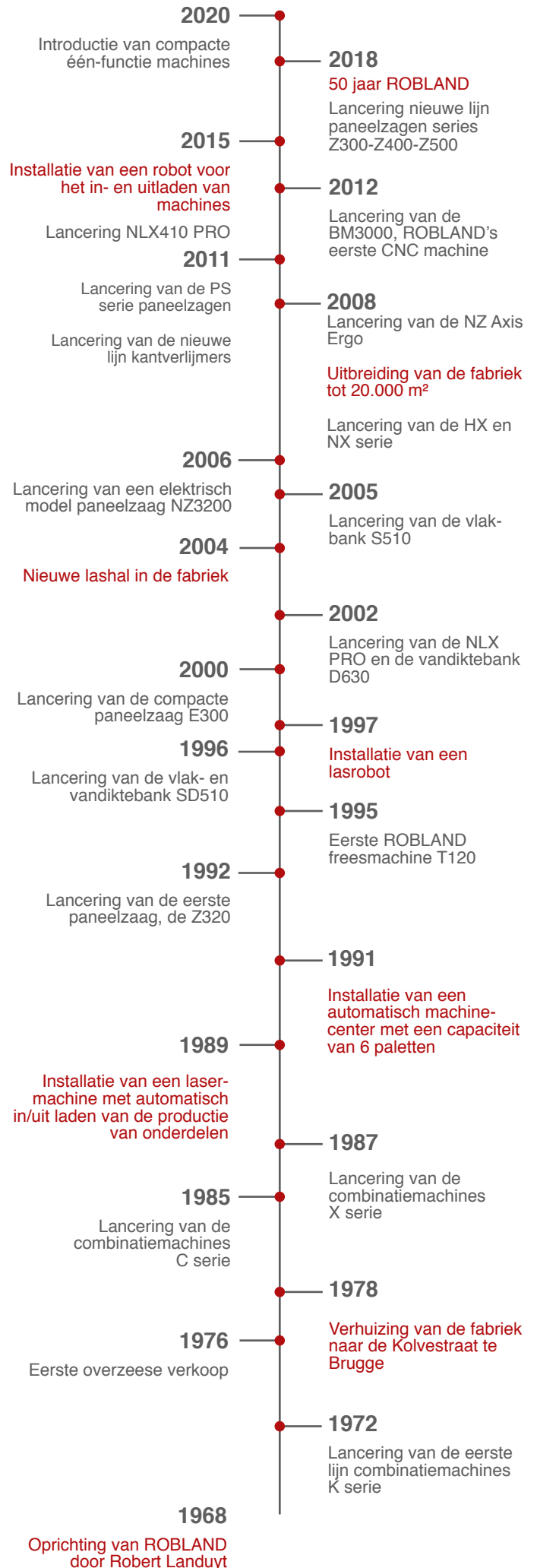
We hebben alle middelen en capaciteiten in huis voor productontwikkeling, productie van onderdelen, productassemblage, verkoop en after sales ondersteuning.

Met onze state-of-the-art, sterk geautomatiseerde productiemachines voor onderdelen, kunnen we kostenefficiënt blijven en tegelijkertijd de productie in België behouden vlakbij het historische hart van Brugge. Hoewel onze machines jaren meegaan, is dit nog niet genoeg voor ons. Een kwaliteitsvolle service en after sales support is de sleutel tot het succes van ROBLAND. We produceren alle machineonderdelen zelf, waarbij wisselstukken dus steeds snel beschikbaar zijn.

Onze bedrijfsmissie is om houtbewerkingsmachines aan te bieden met de beste prijs-kwaliteitverhouding van het hoogste niveau voor de Doe-het-zelf markt tot de kleine en middelgrote ondernemingen.

Ons productportfolio, gericht op de tweede fase van hout- en plaatverwerking, omvat paneelzagen, tafelzagen, combinatiemachines, schaafmachines, vandiktebanken, freesmachines, horizontale boormachines, een semi-automatische boormachine, een CNC-boormachine, kantverlijmers en stofzuigers.

We hebben een internationaal dealernetwerk en exporteren momenteel meer dan 85% van onze productie wereldwijd in meer dan 100 landen. In de 20.000 m² grote fabriek, heeft ROBLAND meer dan 80 mensen in dienst.



PRODUCTIE



Uitlaseren van stalen plaatmateriaal



Bewerken van de oppervlakte van de gietijzeren tafels



Computergestuurde plooibanken



Bewerken van de oppervlakte van de gietijzeren tafels



Lassen van een chassis



Onbewerkte stalen baren



Poederlakken



Machine onderdelen maken



CNC gestuurde bewerkingen van stalen onderdelen



Machine onderdelen maken

VOORMONTAGE



MONTAGE



UITREGELLEN VAN DE TAFELS



KT30



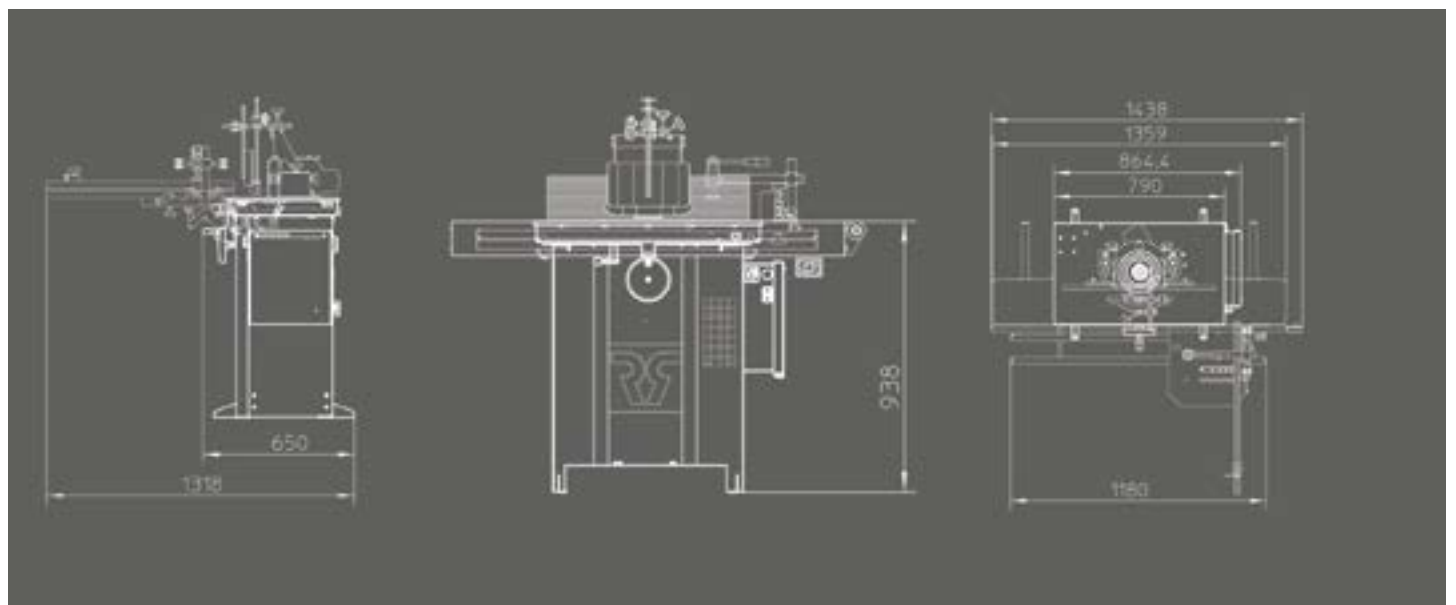
KT30 met opties

KT30 Technische gegevens

Voltage	230 V mono 3 X 230 V 3 x 400 V
Motorvermogen (S6) wisselstroom	2,2Kw / 3pk mono
Motorvermogen (S6) krachtstroom	3 kW / 4pk
Gewicht	130 kg - 150 kg
Opening in de tafel	179 x 60 mm
Maximale gereedschapsdiameter	180 mm (vereist optionele motorrem)
Lengte freesas	120 mm
Koers freesas	140 mm
Diameter freesas	30 mm (optie 50 mm)
Toerental freesas	6000 RPM mono 3000 / 6000 RPM driefasig
Diameter stofafzuiging	100 mm
Standaard	Zware stalen tafel met gaten voor optionele aanvoerder

KT30 PRO

Voltage	230 V mono 3 X 230 V 3 x 400 V
Motorvermogen (S6) wisselstroom	2,2Kw / 3pk mono
Motorvermogen (S6) krachtstroom	3,7 kW / 5pk
Gewicht	150 kg - 185 kg
Opening in de tafel	179 x 60 mm
Maximale gereedschapsdiameter	180 mm (vereist optionele motorrem)
Lengte freesas	122 mm
Koers freesas	140 mm
Diameter freesas	30 mm (optie 50 mm)
Toerental freesas	3000 / 6000 / 7500 / 10000 RPM 100 mm
Diameter stofafzuiging	Zware stalen tafel met gaten voor optionele aanvoerder
Standaard	Links en rechts roterende spindel Elektrische aansluiting voor optionele aanvoerder





- Lange tafel met uitschuifbaar ondersteuningsprofiel
- Topkap op lineaire geleiders voor een eenvoudige nauwkeurige verplaatsing en met verbeterde stofafzuiging. Laat toe om frezen te monteren met een diameter van 250mm (vereist motorrem)

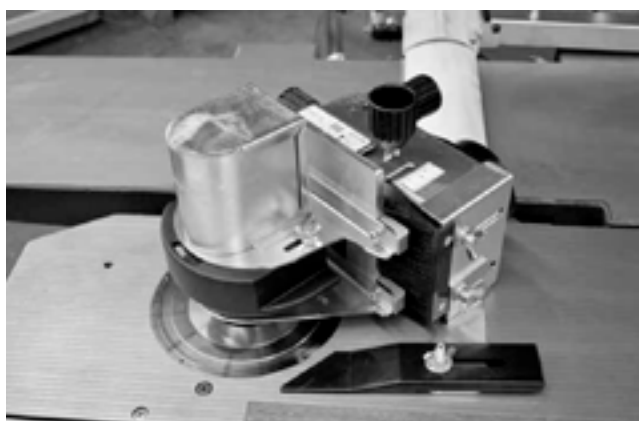


Handwiel met SIKO-teller voor aflezing van de hoogte.

ACCESSOIRES



Gietijzeren pennentafel op stalen staven en pennenkop voor frezen met een diameter tot 250mm (vereist motorrem)



Freeskap voor de bewerking van ronde vormen.

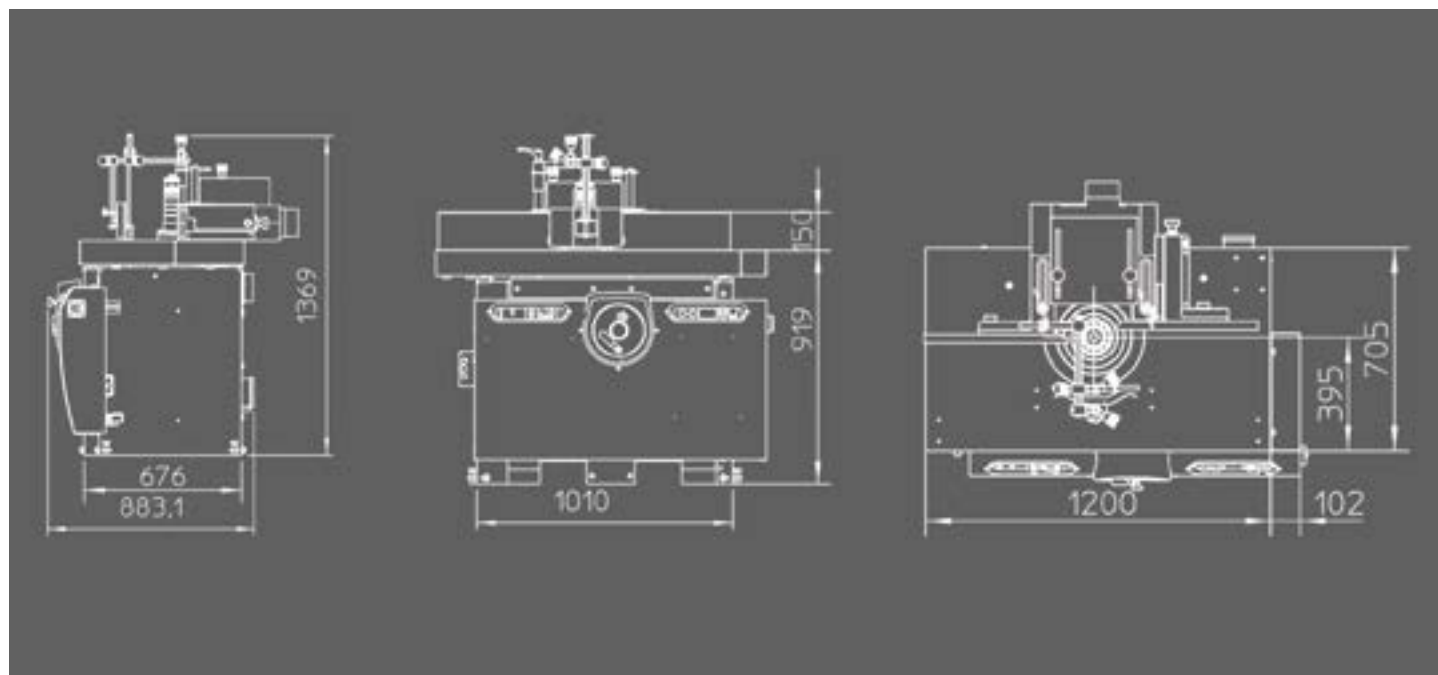
T120 TS



T120 TS met opties

T120 TS Technische gegevens

Voltage	3 x 230 V / 3 x 400 V
Motorvermogen (S6)	7 kW / 9,5 pk (optie 9,2 kW)
Gewicht	560 kg
Diameter freesas (vast)	50 mm
Diameter freesas (snelwisselbaar)	30 / 32 / 40 / 50 mm / 1 1/4
Lengte freesas	180 mm
Koers freesas	205 mm
Toerental freesas	3000 / 4500 / 6000 / 7000 / 10000 TPM
Afmetingen gietijzeren tafel	1200 x 705 mm
Max diameter en afmetingen opening tafel	320 x 95 mm
Tafelhoogte	930 mm
Diameter stofafzuiging	120 mm



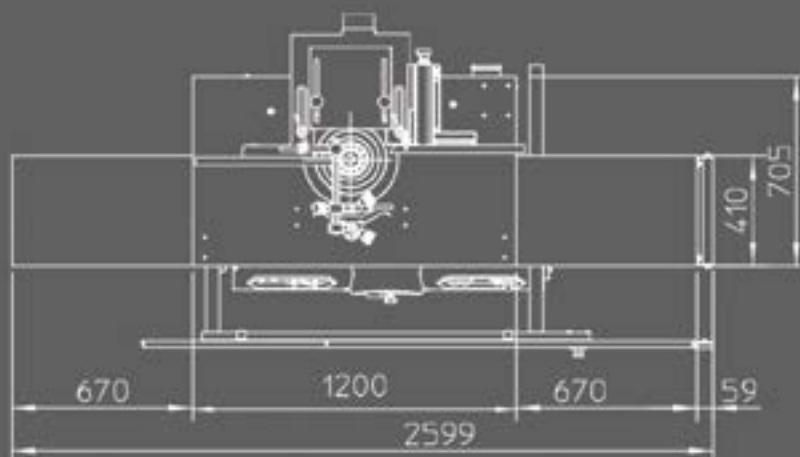
T120 TL



T120 TL met opties

T120 TL Technische gegevens

Voltage	3 x 230 V / 3 x 400 V
Motorvermogen (S6)	7 kW / 9,5 pk (optie 9,2 kW)
Gewicht	655 kg
Diameter freesas (vast)	50 mm
Diameter freesas (snelwisselbaar)	30 / 32 / 40 / 50 mm / 1"1/4
Lengte freesas	180 mm
Koers freesas	205 mm
Toerental freesas	3000 / 4500 / 6000 / 7000 / 10000 TPM
Afmetingen gietijzeren tafel	1200 x 705 mm
Max diameter en afmetingen opening tafel	320 x 95 mm
Tafelhoogte	930 mm
Diameter stofafzuiging	120 mm



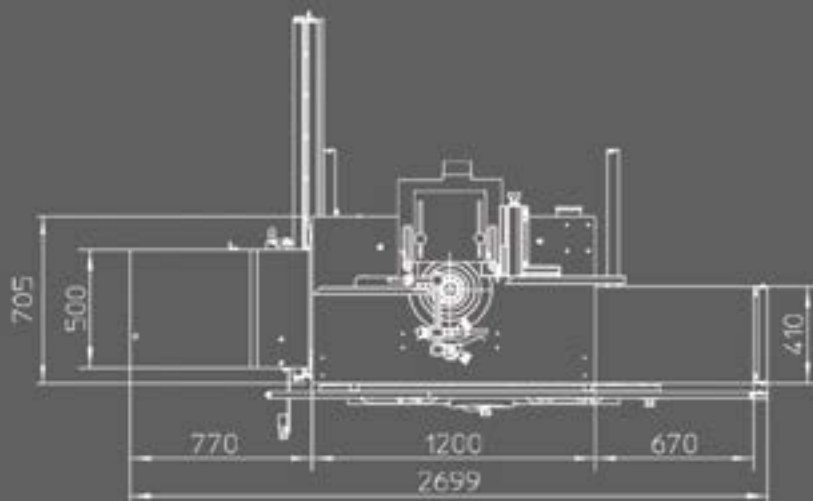
T120 TP



T120 TP met opties

T120 TP Technische gegevens

Voltage	3 x 230 V / 3 x 400 V
Motorvermogen (S6)	7 kW / 9,5 hp (optie 9,2 kW)
Gewicht	1070 kg
Diameter freesas (vast)	50 mm
Diameter freesas (snelwisselbaar)	30 / 32 / 40 / 50 mm / 1"1/4
Lengte freesas	180 mm
Koers freesas	205 mm
Toerental freesas	3000 / 4500 / 6000 / 7000 / 10000 TPM
Afmetingen gietijzeren tafel	1200 x 705 mm
Max diameter en afmetingen opening tafel	320 x 95 mm
Tafelhoogte	930 mm
Diameter stofafzuiging	120 mm



KENMERKEN T120



PRO PACK (STANDAARD)

- Topkap beweegt op lineaire geleiding
- Siko tellers voor instelling ingangs-en uitgangsgeleider
- Handwiel met klok voor hoogteaanduiding van de freesas
- Elektrische aansluiting aandrijver

COMFORT PACK (OPTIE)

- Hefarm om de hele topkap weg te draaien
- Elektrisch op-en-neer van de freesas
- Digitale uitlezing van de hoogte van de freesas

Elektrisch op-en-neer van de freesas met geïntegreerde digitale uitlezing. Deze zorgt voor nog meer comfort & precisie.

FREESMACHINES OPTIES



ALUMINIUM GELEIDERS

In de standaard configuratie zijn houten geleiders voorzien om het risico op schade aan de gereedschappen te beperken. Optioneel kunnen deze veranderd worden naar aluminium geleiders.

AGINER GELEIDERS

Met extra integraalaanslagen zorgen deze geleiders voor extra veiligheid door het beperken van de opening van de geleiding.

WISSELBAAR SYSTEEM VOOR DE FREESAS (op de T120)

Het snelwisselbaar systeem op de T120 modellen zorgt voor het gemakkelijk veranderen van de diameter van de freesas. Er kan gekozen worden voor 30, 32, 40, 50 mm en 1" ¼ inch.

ACCESSOIRES



PENNEPLAAT T120

Op de T120S en T120L kan een kleine loopwagen gemonteerd worden met een gietijzeren penneplaat inclusief aanslag en houtklem.

SPANTANGHOUDER

Er kan een spantanghouder geïnstalleerd worden op de T120 modellen mits deze voorzien is van een snelwisselbare freesas.

SPANTANGEN

Een set van 18 spantangen van 3 – 20 mm.

STERKTES



Gemakkelijk om de toerentallen aan te passen.
3000 / 4500 / 6000 / 7000 / 10000 TPM



Gemakkelijk hefsysteem om de topkap (80 kg) naar achteren te draaien (inclusief in comfort pack)



Doorzichtige freesafscherming om het werk gemakkelijker en veiliger te laten verlopen. Nu standaard op de T120 modellen.



Mechanische Siko tellers voor instelling ingangs- en uitgangsgelieder. De topkap beweegt op lineaire geleidingen.

FREESMACHINES

OVERZICHT

X = Aanwezig / O = Optie / - = Niet beschikbaar

	KT30	KT30 PRO	T120S	T120L	T120P
Machine basis					
Manueel	X	X	X	X	X
Elektrisch op-en-neer	-	-	O	O	O
Motorvermogen (S6)					
2,2 kW (3 pk) wisselstroom	O	O	-	-	-
3 kW (4 pk) krachtstroom	S	S	-	-	-
7 KW 3 * 380 V	-	-	X	X	X
7 KW 3 * 220 V	-	-	O	O	O
9,2 KW 3 * 380 V	-	-	O	O	O
9,2 KW 3 * 220 V	-	-	O	O	O
Toerental freesas (TPM)					
3000 / 6000 (enkel 6000 bij wisselstroom)	X	-	-	-	-
3000 / 6000 / 7500 / 10000	-	X	-	-	-
3000 / 4500 / 6000 / 7000 / 10000	-	-	X	X	X
Freesas (mm)					
30	S	S	O	O	O
40	-	-	O	O	O
50	-	-	S	S	S
1" 1/4	-	-	O	O	O
Snelwisselbare freesas	-	-	O	O	O
Mechanische uitlezing					
Hoogte (Siko teller)	O	O	S	S	S
Digitale uitlezingen					
Hoogte	-	-	O	O	O
Schuinstelling	-	-	-	-	-

PANEELZAGEN



NXZ



E300



CZ SERIES



FZ SERIES



Z400 SERIES



Z500 SERIES

VLAK - VANDIKTEBANKEN



NXSD310



SD410



SD510

VLAKBANKEN



KS410



S410



J510

VANDIKTEBANKEN



D510



D630

LANGGATBOORMACHINES



LBM

FREESMACHINES



KBM



KT30 PRO



T120S



T120L



T120P



M500

TAFELZAAG

COMBINATIE MACHINES



HX260



HX310 PRO



NX310/410 PRO



NLX310/410 PRO



NXTZ PRO



NLXTZ PRO

CNC BOORMACHINES



BM21 PRO



BM3000

KANTENVERLIJMERS



KM575



Deze brochure is enkel informatief. Robland heeft het recht machine configuraties en specificaties te veranderen zonder voorafgaande verwittiging. Standaard configuraties kunnen veranderen tegenover het moment van aankoop. Uw lokale dealer helpt u graag verder met de meest actuele informatie en een prijsofferte.

Robland NV
Kolvestraat 44
8000 Brugge - Belgium
Tel: +32 50 458 925
info@robland.com
www.robland.com



Volg ons op Facebook
www.facebook.com/Roblandmachines



Volg ons op Instagram
www.instagram.com/robland_nv



Volg ons op YouTube
www.youtube.com/robland