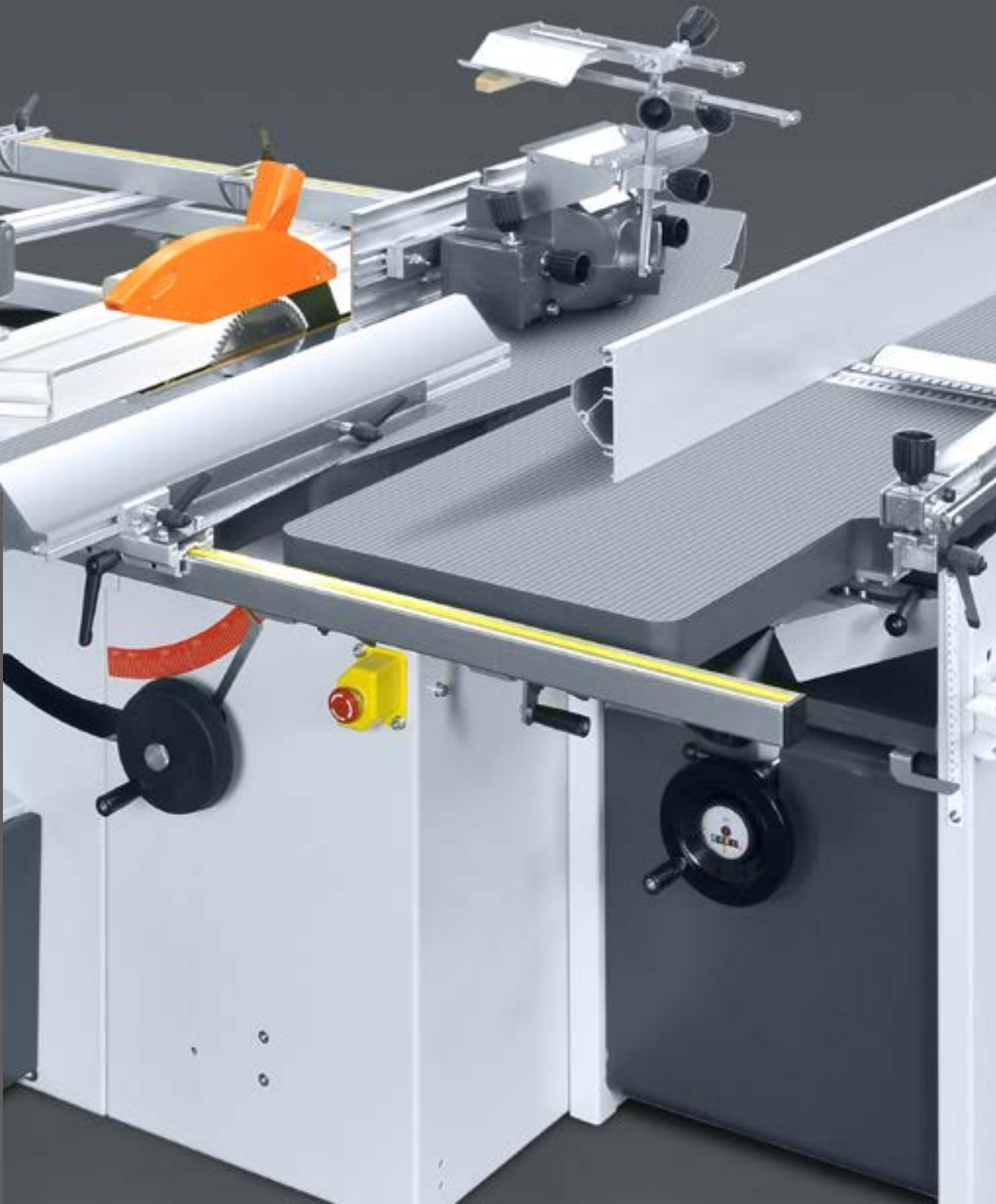


⊗ COMBINATIEMACHINES



Nederlands



RS ROBLAND®
MADE IN BELGIUM

INHOUDSTAFEL

Over Robland	3 - 5
HX260	6
HX310 PRO	7
NX310 PRO	8
NX410 PRO	9
NLX310 PRO	10
NLX410 PRO	11
XSD310	12
NXSD310	13
NXSD410	14
HXTZ	15
NXTZ	16
NLXTZ	17
Sterktes	18 - 19
Opties	20
Accessoires	21 - 22
LBM	23
Selectiecriteria	24 - 25
Overzicht ROBLAND machines	26 - 27
Voorwaarden & contactgegevens	28



MADE IN BELGIUM

SINDS 1968

ROBLAND is een Belgisch bedrijf in particuliere handen opgericht in 1968 door Robert Landuyt. De eerste successen werden bereikt door het bouwen van betaalbare universele houtbewerkingsmachines, waarvan een groot deel nog steeds in gebruik is vandaag.

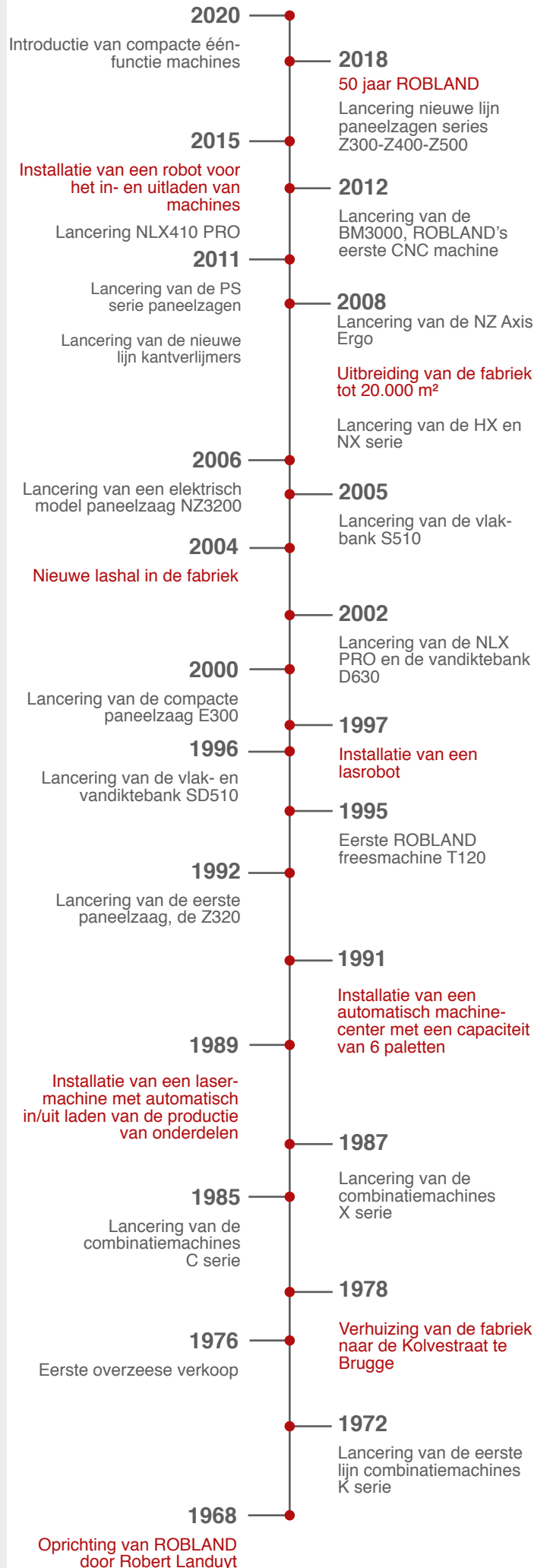
We hebben alle middelen en capaciteiten in huis voor productontwikkeling, productie van onderdelen, productassemblage, verkoop en after sales ondersteuning.

Met onze state-of-the-art, sterk geautomatiseerde productiemachines voor onderdelen, kunnen we kostenefficiënt blijven en tegelijkertijd de productie in België behouden vlakbij het historische hart van Brugge. Hoewel onze machines jaren meegaan, is dit nog niet genoeg voor ons. Een kwaliteitsvolle service en after sales support is de sleutel tot het succes van ROBLAND. We produceren alle machineonderdelen zelf, waarbij wisselstukken dus steeds snel beschikbaar zijn.

Onze bedrijfsmissie is om houtbewerkingsmachines aan te bieden met de beste prijs-kwaliteitverhouding van het hoogste niveau voor de Doe-het-zelf markt tot de kleine en middelgrote ondernemingen.

Ons productportfolio, gericht op de tweede fase van hout- en plaatverwerking, omvat paneelzagen, tafelzagen, combinatiemachines, schaaftmachines, vandiktebanken, freesmachines, horizontale boormachines, een semi-automatische boormachine, een CNC-boormachine, kantverlijmers en stofzuigers.

We hebben een internationaal dealernetwerk en exporteren momenteel meer dan 85% van onze productie wereldwijd in meer dan 100 landen. In de 20.000 m² grote fabriek, heeft ROBLAND meer dan 80 mensen in dienst.



PRODUCTIE



Uitlaseren van stalen plaatmateriaal



Bewerken van de oppervlakte van de gietijzeren tafels



Computergestuurde plooibanken



Bewerken van de oppervlakte van de gietijzeren tafels



Lassen van een chassis



Onbewerkte stalen baren



Poederlakken



Machine onderdelen maken

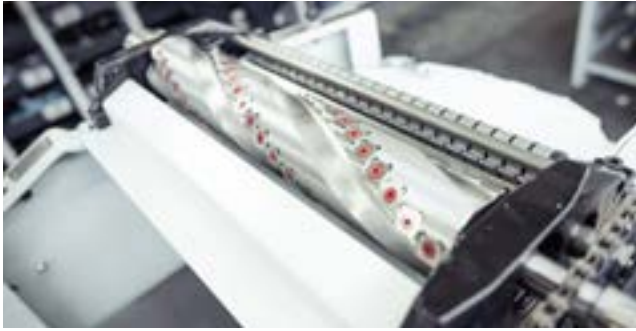


Frezen van de oppervlakte van de loopwagen



Machine onderdelen maken

VOORMONTAGE



MONTAGE



UITREGELEN VAN DE TAFELS



HX260



HX260 met opties

HX260 Technische data

Gewicht	485 kg
Voltage	230 V Mono / 230 V - 3 fase 400 V - 3 fase

Diameter stofafzuiging	100 mm + 60 mm op zaagkap
------------------------	------------------------------

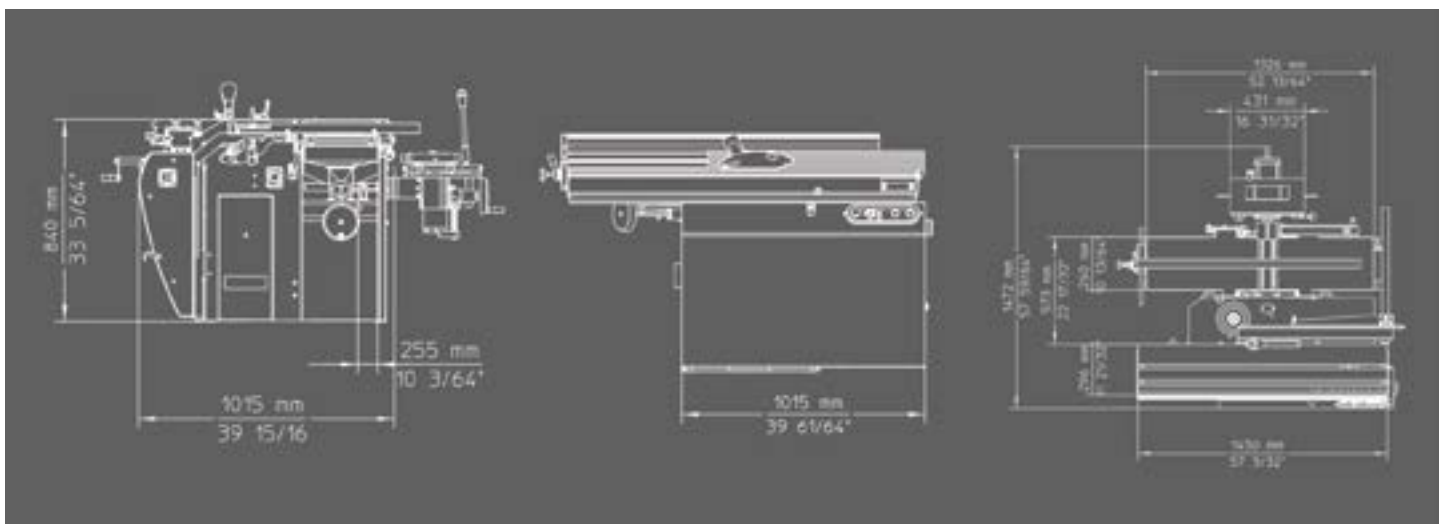
Zaag	
TPM	4500
Max. diameter zaagblad en asgat	250 x 30 mm
Zaaghoogte aan 90°	85 mm
Zaaghoogte aan 45°	55 mm
Afmetingen gietijzeren tafel	1077 x 273 mm
Afmetingen loopwagen	1450 mm x 320 mm
Zaaglengte	1200 mm
Zaagbreedte met parallelgeleider	600 mm
Motorvermogen 3 fase (S6)	3 kW / 4 pk
Motorvermogen monofase (S6)	2,2 kW / 3 pk

Frees	
TPM machine 3 fase	3000 / 6000
TPM machine monofase	6000

Diameter freesas	30 mm
Bruikbare hoogte freesas	122 mm
Koers freesas	140 mm
Diameter opening onder de as	180 mm
Motorvermogen 3 fase (S6)	3 kW / 4 pk
Motorvermogen monofase (S6)	2,2 kW / 3 pk

Vlak-vandikte	
Totale lengte schaaf tafels	1320 mm
Vandikte capaciteit	230 mm
Diameter schaaftas	70 mm
Aantal messen	3
Afmetingen messen	260 x 25 x 3 mm
Breedte schaaftas	260 mm
Doorvoersnelheid	6 m/min.
TPM	5500
Motorvermogen 3 fase (S6)	3 kW / 4 pk
Motorvermogen monofase (S6)	2,2 kW / 3 pk

Boortafel (optie)	
Diameter boren (niet meegeleverd)	0 - 16 mm
Koers	165 x 140 x 85 mm



HX310 PRO



HX310 PRO met opties

HX310 PRO Technische data

Gewicht	539 kg
Voltage	230 V Mono / 230 V - 3 fase 400 V - 3 fase

Diameter stofafzuiging	100 mm + 60 mm op zaagkap
------------------------	------------------------------

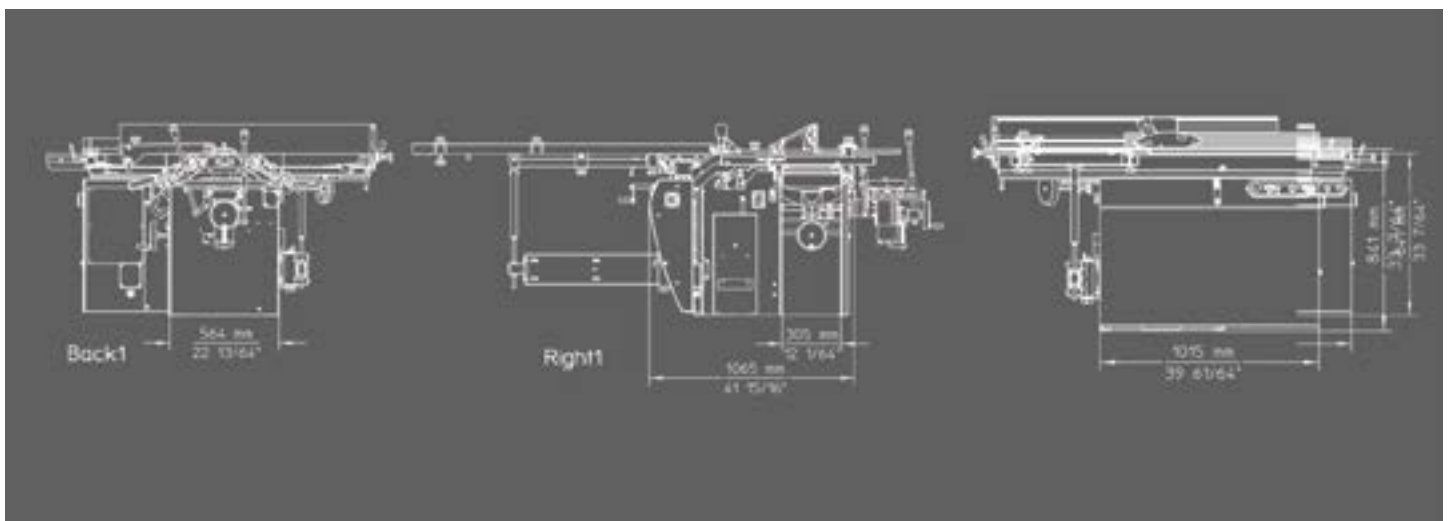
Zaag	
TPM	4500
Max. diameter zaagblad en asgat	250 x 30 mm
Zaaghoogte aan 90°	85 mm
Zaaghoogte aan 45°	55 mm
Afmetingen gietijzeren tafel	1077 x 273 mm
Afmetingen loopwagen	1450 mm (optie 2050 mm) x 320 mm
Zaaglengte	1600 mm (optie 2100 mm)
Zaaglengte met parallelgeleider	640 mm
Motorvermogen 3 fase (S6)	3 kW / 4 pk
Motorvermogen monofase (S6)	2,2 kW / 3 pk

Frees	
TPM machine 3 fase	3000 / 6000
TPM machine monofase	6000

Diameter freesas	30 mm (optie 50 mm)
Bruikbare hoogte freesas	120 mm
Koers freesas	140 mm
Diameter opening onder de as	180 mm
Motorvermogen 3 fase (S6)	3 kW / 4 pk
Motorvermogen monofase (S6)	2,2 kW / 3 pk

Vlak-vandikte	
Totale lengte schaaf tafels	1320 mm
Vandikte capaciteit	230 mm
Diameter schaafas	70 mm
Aantal messen	3
Afmetingen messen	310 x 25 x 3 mm
Breedte schaafas	310 mm
Doorvoersnelheid	6 m/min
TPM	5500
Motorvermogen 3 fase (S6)	3 kW / 4 pk
Motorvermogen monofase (S6)	2,2 kW / 3 pk

Boortafel (optie)	
Diameter boren (niet meegeleverd)	0 - 16 mm
Koers	165 x 140 x 85 mm



NX310 PRO

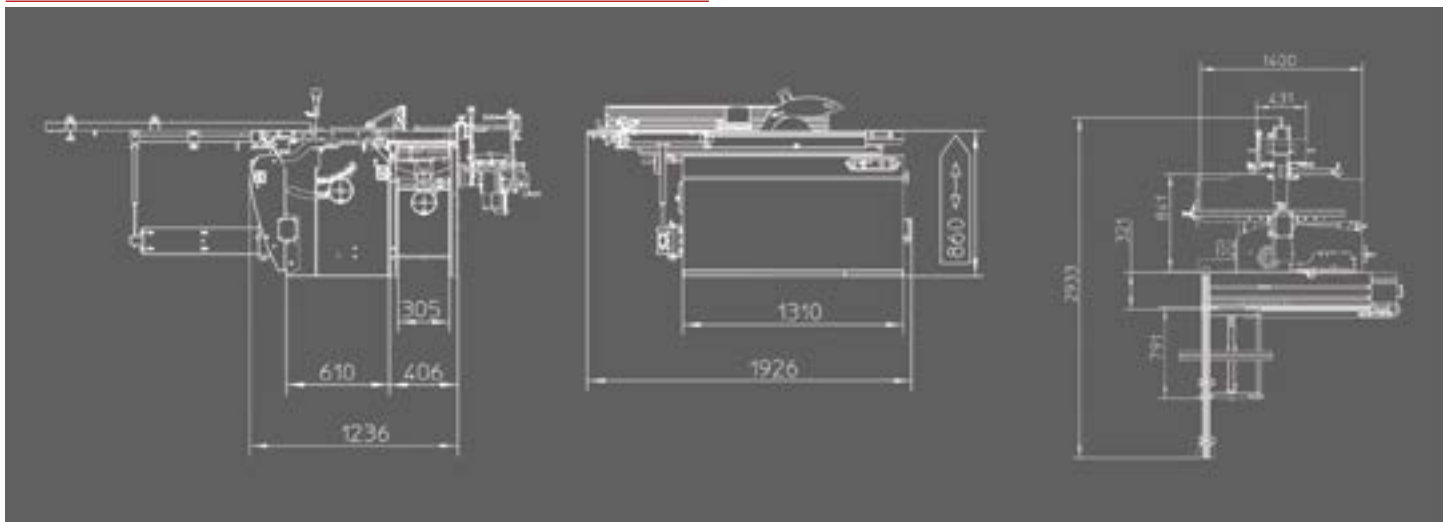


NX310 PRO met opties

NX310 PRO Technische data

Gewicht	550 kg
Voltage	230 V Mono / 230 V - 3 fase 400 V - 3 fase
Diameter stofafzuiging	100 mm + 60 mm op zaagkap
Versies	
250 mm zaagblad	met voorritser (100 x 20 mm)
315 mm zaagblad	zonder voorritser
Zaag	
TPM	4500
Max. diameter zaagblad en asgat	250 x 30 mm / 315 x 30 mm
Zaaghoogte aan 90°	85 mm / 107 mm
Zaaghoogte aan 45°	55 mm / 70 mm
Afmetingen gietijzeren tafel	1080 x 410 mm
Afmetingen loopwagen	1450 mm (optie 2050 mm) x 320 mm
Zaaglengte	1600 mm (optie 2000/2500 mm)
Zaagbreedte met parallelgeleider	800 mm
Motorvermogen 3 fase (S6)	3,72 kW / 5 pk
Motorvermogen monofase (S6)	2,2 kW / 3 pk
Frees	
TPM machine 3 fase	3000 / 6000 / 7500 / 10000

TPM machine monofase	6000
Diameter freesas	30 mm (optie 50 mm)
Bruikbare hoogte freesas	122 mm
Koers freesas	140 mm
Diameter opening onder de as	180 mm
Motorvermogen 3 fase (S6)	3,72 kW / 5 pk
Motorvermogen monofase (S6)	2,2 kW / 3 pk
Vlak-vandikte	
Totale lengte schaaftafels	1400 mm
Vandikte capaciteit	230 mm
Diameter schaaftas	70 mm
Aantal messen	3
Afmetingen messen	310 x 25 x 3 mm
Breedte schaaftas	310 mm
Doorvoersnelheid	6 m/min
TPM	5500
Motorvermogen 3 fase (S6)	3,72 kW / 5 pk
Motorvermogen monofase (S6)	2,2 kW / 3 pk
Boortafel (optie)	
Diameter boren (niet meegeleverd)	0 - 16 mm
Travel	165 x 140 x 85 mm



NX410 PRO



NX410 PRO met opties

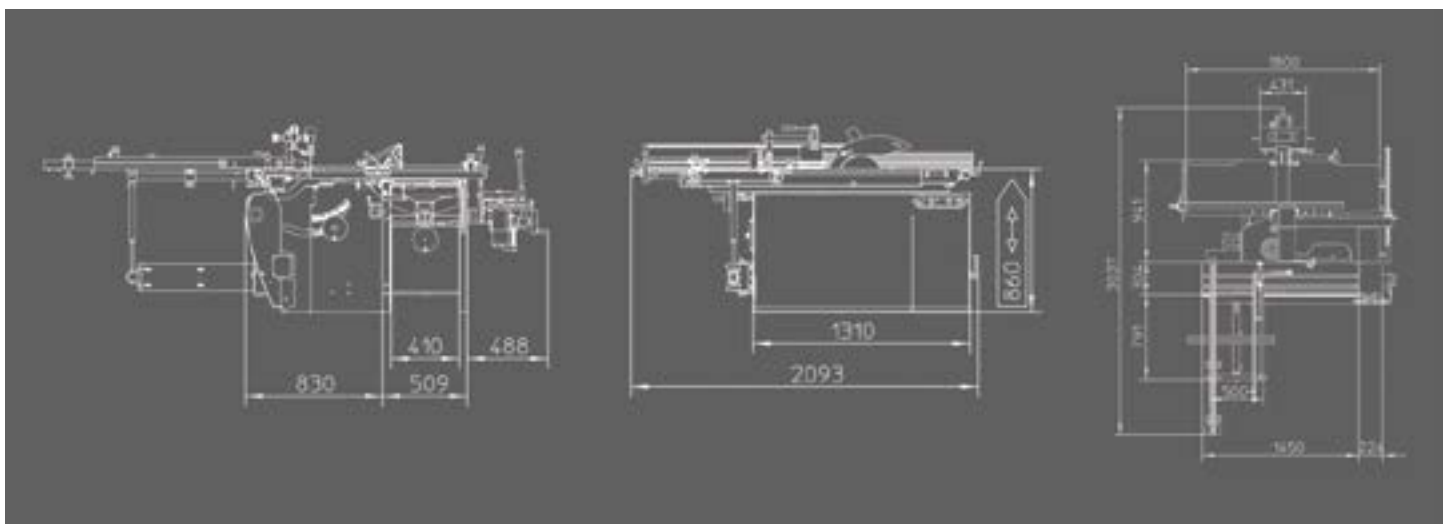
NX410 PRO Technische data

Gewicht	640 kg
Voltage	230 V Mono / 230 V - 3 fase 400 V - 3 fase
Diameter stofafzuiging	100 mm + 60 mm op zaagkap
Versies	
250 mm zaagblad	met voorritser
315 mm zaagblad	zonder voorritser
Zaag	
TPM	4500
Max. diameter zaagblad en asgat	250 x 30 mm / 315 x 30 mm
Zaaghoogte aan 90°	85 mm / 107 mm
Zaaghoogte aan 45°	55 mm / 70 mm
Afmetingen gietijzeren tafel	1080 x 410 mm
Afmetingen loopwagen	1450 mm (optie 2050 mm) x 320 mm
Zaaglengte	1600 mm (optie 2000/2500 mm)
Zaagbreedte met parallelgeleider	900 mm
Motorvermogen 3 fase (S6)	4,85 kW / 6,6 pk
Motorvermogen monofase (S6)	2,2 kW / 3 pk

Frees	
TPM machine 400 V	3000 / 6000 / 7500 / 10000
TPM machine 230 V (monofase)	6000
Diameter freesas	30 mm (optie 50 mm)
Bruikbare hoogte freesas	122 mm
Koers freesas	140 mm
Diameter opening onder de as	180 mm
Motorvermogen 3 fase (S6)	4,85 kW / 6,6 pk
Motorvermogen monofase (S6)	2,2 kW / 3 pk

Vlak-vandikte	
Totale lengte schaaftafels	1800 mm
Vandikte capaciteit	230 mm
Diameter schaafas	70 mm
Aantal messen	3
Afmetingen messen	410 x 25 x 3 mm
Breedte schaafas	410 mm
Doorvoersnelheid	6 m/min
TPM	5500
Motorvermogen 3 fase (S6)	4,85 kW / 6,6 pk

Boortafel (optie)	
Diameter boren (niet meegeleverd)	0 - 16 mm
Koers	165 x 140 x 85 mm



NLX310 PRO



NLX310 PRO met opties

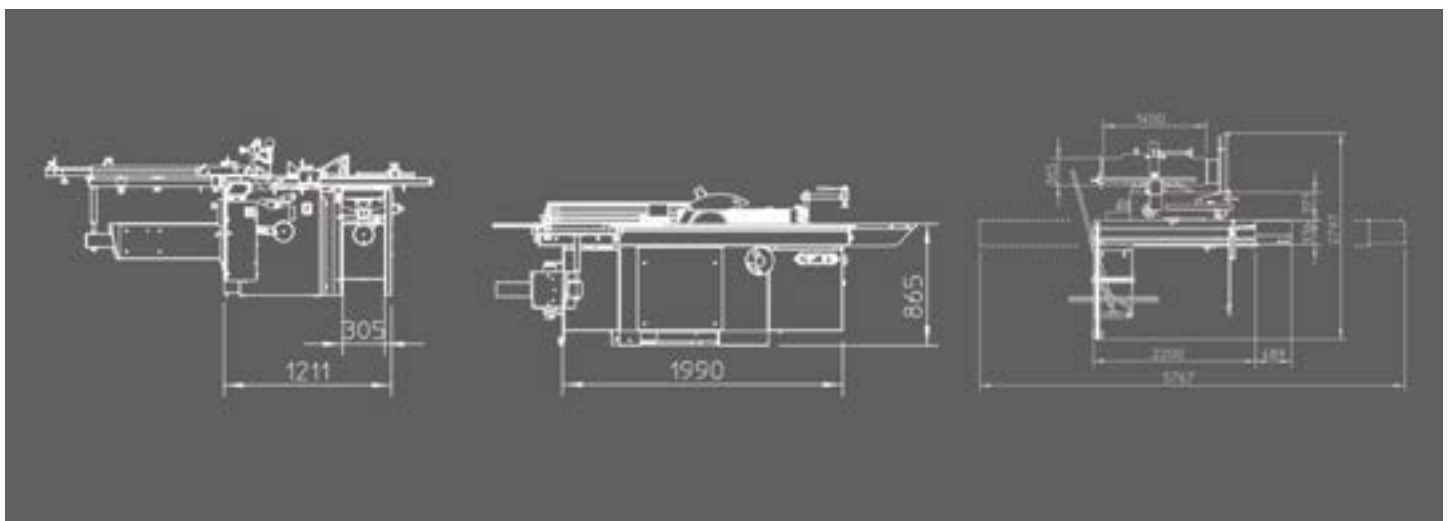
NLX310 PRO Technische data

Gewicht	835 kg
Voltage	230 V Mono / 230 V - 3 fase 400 V - 3 fase
Diameter stofafzuiging	100 mm + 60 mm op zaagkap
Zaag	
TPM	4500
Max. diameter zaagblad en asgat	300 x 30 mm
Zaaghoogte aan 90°	100 mm
Zaaghoogte aan 45°	70 mm
Afmetingen gietijzeren tafel	1150 x 350 mm
Afmetingen loopwagen	2200 mm (optie 2800 mm) x 355 mm
Zaaglengte	2500 mm (optie 2800 / 3100 mm)
Zaagbreedte met parallelgeleider	870 mm
Motorvermogen 3 fase (S6)	4,85 kW / 6,6 pk
Motorvermogen monofase (S6)	2,2 kW / 3 pk
Voorritser	120 x 20 mm

Frees	
TPM machine 3 fase	3000 / 6000 / 7500 / 10000
Diameter freesas	30 mm (optie 50 mm)
Bruikbare hoogte freesas	120 mm
Koers freesas	140 mm
Diameter opening onder de as	180 mm
Motorvermogen 3 fase (S6)	4,85 kW / 6,6 pk
Motorvermogen monofase (S6)	2,2 kW / 3 pk

Vlak-vandikte	
Totale lengte schaaf tafels	1400 mm
Vandikte capaciteit	230 mm
Diameter schaafas	70 mm
Aantal messen	3
Afmetingen messen	310 x 25 x 3 mm
Breedte schaafas	310 mm
Doorvoersnelheid	6 m/min
TPM	5500
Motorvermogen 3 fase (S6)	4,85 kW / 6,6 pk
Motorvermogen monofase (S6)	2,2 kW / 3 pk

Boortafel (optie)	
Diameter boren (niet meegeleverd)	0 - 16 mm
Koers	165 x 140 x 85 mm



NLX410 PRO



NLX410 PRO met opties

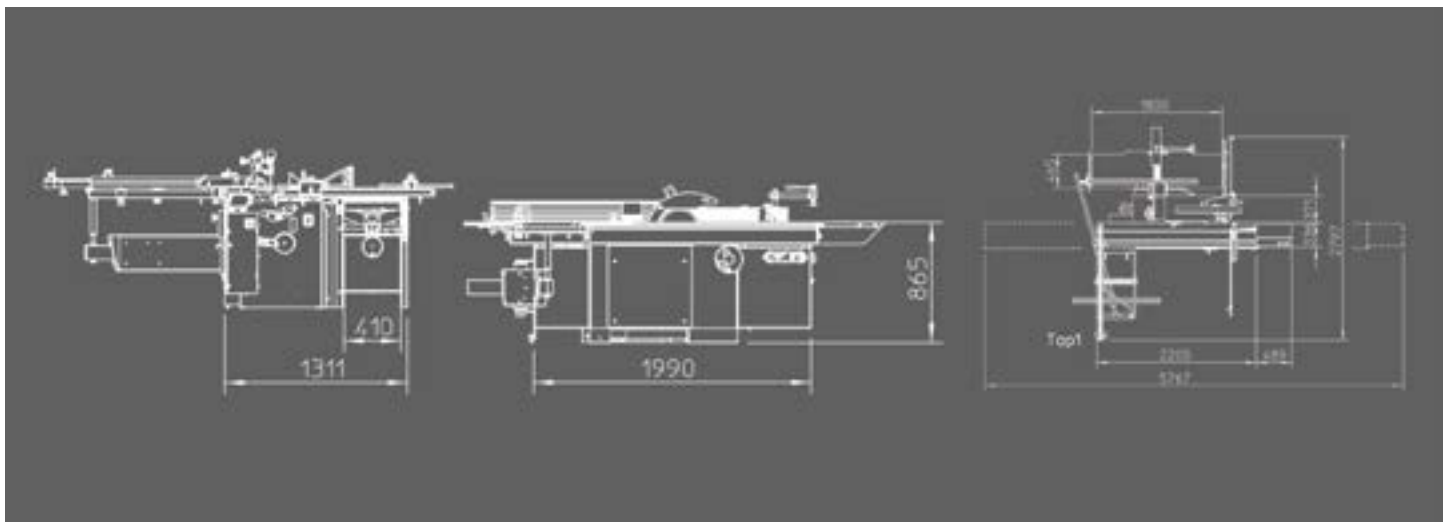
NLX410 PRO Technische data

Gewicht	850 kg
Voltage	230 V Mono / 230 V - 3 fase 400 V - 3 fase
Diameter stofafzuiging	100 mm + 60 mm op zaagkap
Zaag	
TPM	4500
Max. diameter zaagblad en asgat	300 x 30 mm
Zaaghoogte aan 90°	100 mm
Zaaghoogte aan 45°	70 mm
Afmetingen gietijzeren tafel	1150 x 350 mm
Afmetingen loopwagen	2200 mm (optie 2800 mm) x 355 mm
Zaaglengte	2500 mm (optie 2800 / 3100 mm)
Zaagbreedte met parallelgeleider	900 mm
Motorvermogen 3 fase (S6)	4,85 kW / 6,6 pk
Motorvermogen monofase (S6)	2,2 kW / 3 pk
Voorritser	120 x 20 mm
Frees	
TPM machine 3 fase	3000 / 6000 / 7500 / 10000
Diameter freesas	30 mm (optie 50 mm)

Bruikbare hoogte freesas	120 mm
Koers freesas	140 mm
Diameter opening onder de as	180 mm
Motorvermogen 3 fase (S6)	4,85 kW / 6,6 pk
Motorvermogen monofase (S6)	2,2 kW / 3 pk

Viak-vandikte	
Totale lengte schaaf tafels	1800 mm
Vandikte capaciteit	230 mm
Diameter schaaftas	70 mm
Aantal messen	3
Afmetingen messen	410 x 25 x 3 mm
Breedte schaaftas	410 mm
Doorvoersnelheid	6 m/min
TPM	5500
Motorvermogen 3 fase (S6)	4,85 kW / 6,6 pk
Motorvermogen monofase (S6)	2,2 kW / 3 pk

Boortafel (optie)	
Diameter boren (niet meegeleverd)	0 - 16 mm
Koers	165 x 140 x 85 mm



XSD310



XSD310 met opties

XSD310 Technische data

Gewicht	250 kg
Voltage	230 V Mono / 400 V - 3 fase
Motorvermogen 3 fase (S6)	3 kW / 4 pk
Motorvermogen monofase (S6)	2,2 kW / 3 pk

Diameter stofafzuiging	100 mm
------------------------	--------

Vandikte

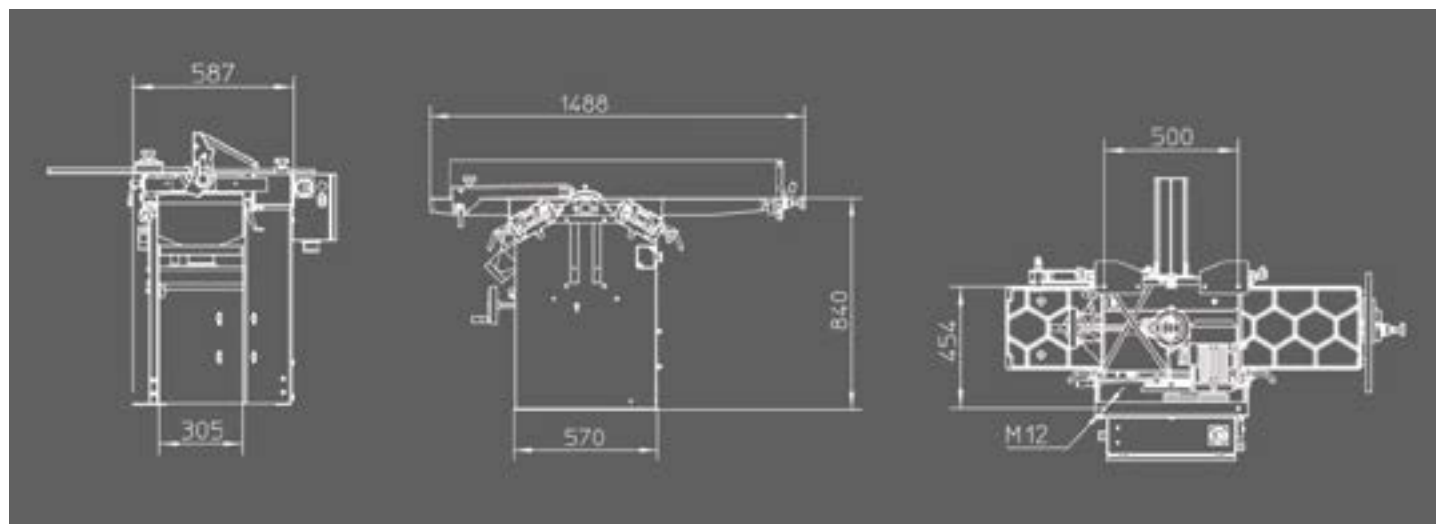
Afmetingen vandiktetafel	430 x 310 mm
Vandikte capaciteit	230 mm
Diameter doorvoerrollen	30 mm
Doorvoersnelheid	6 m/min.

Vlakschaaf

Breedte schaafas	310 mm
Totale lengte schaaftafels	1328 mm
Diameter schaaftafels	70 mm
Aantal messen	3
Afmetingen messen	310 x 25 x 3 mm
TPM	5400
Afmetingen schaafgeleiding	1300 x 150 mm
Schuinstelling schaafgeleiding	90° - 45°
Max. afname	4 mm

Boortafel (optie)

Diameter boren (niet meegeleverd)	0 - 16 mm
Koers	165 x 140 x 85 mm



NXSD310



NXSD310 met opties

NXSD310 Technische data

Gewicht	280 kg
Voltage	230 V Mono / 230 V - 3 fase
	400 V - 3 fase
Diameter stofafzuiging	100 mm

Vandikte

Afmetingen vandiktetafel	430 x 310 mm
Vandikte capaciteit	230 mm
Diameter doorvoerrollen	30 mm
Doorvoersnelheid	6 m/min.

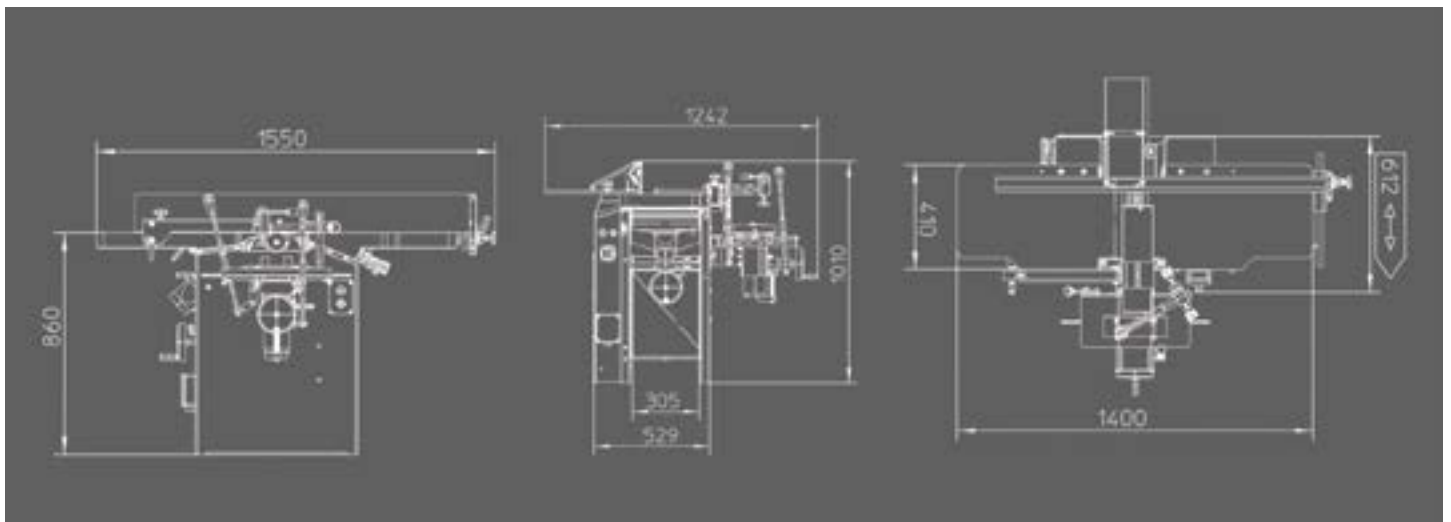
Viakschaaf

Breedte schaafas	310 mm
Totale lengte schaaftafels	1400 mm
Diameter schaafas	70 mm
Aantal messen	3
Afmetingen messen	310 x 25 x 3 mm
TPM	5500
Afmetingen schaafgeleiding	1300 x 150 mm
Schuinstelling schaafgeleiding	90° - 45°

Max. afname	4 mm
Motorvermogen 3 fase (S6)	3,72 kW / 5 pk
Motorvermogen monofase (S6)	2,2 kW / 3 pk

Boortafel (optie)

Diameter boren (niet meegeleverd)	0 - 16 mm
Koers	165 x 140 x 85 mm



NXSD410



NXSD410 met opties

NXSD410 Technische data

Gewicht	350 kg
Voltage	230 V Mono / 230 V - 3 fase
	400 V - 3 fase
Diameter stofafzuiging	100 mm

Vlakschaaf

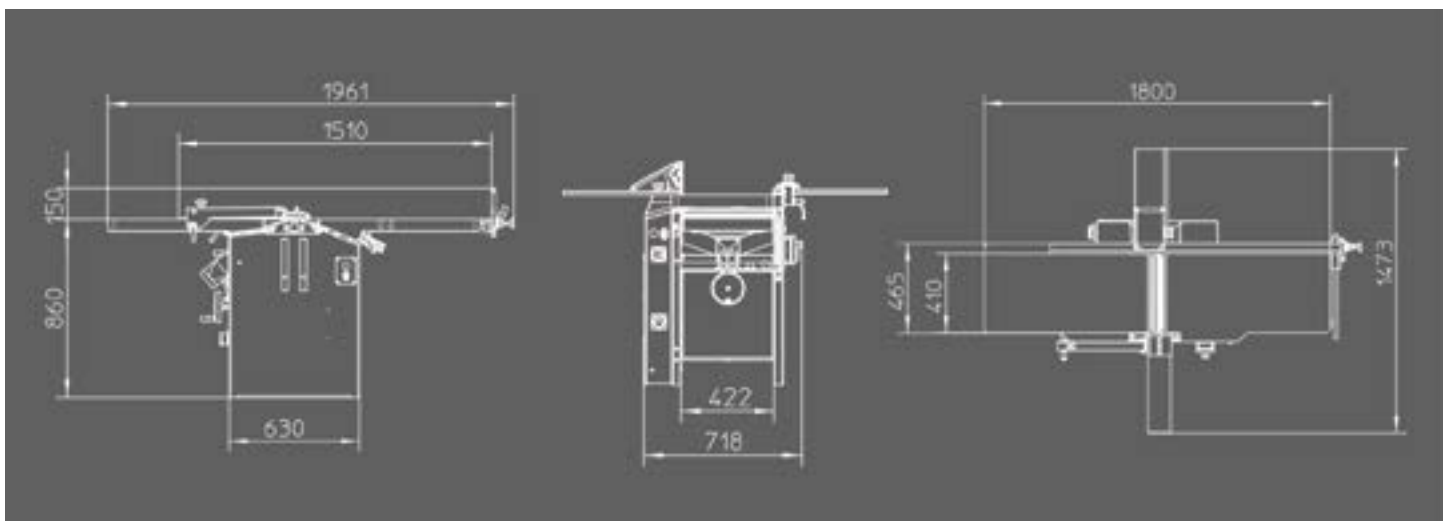
Breedte schaafas	410 mm
Totale lengte schaaftafels	1800 mm
Diameter schaafas	70 mm
Aantal messen	3
Afmetingen messen	410 x 25 x 3 mm
TPM	5500
Afmetingen schaaftgeleiding	1500 x 150 mm
Schuinstelling schaaftgeleiding	90° - 45°
Max. afname	4 mm
Motorvermogen 3 fase (S6)	4,85 kW / 6,6 pk
Motorvermogen monofase (S6)	2,2 kW / 3 pk

Vandikte

Afmetingen vandiktetafel	600 x 410 mm
Vandikte capaciteit	230 mm
Diameter doorvoerrollen	30 mm
Doorvoersnelheid	6 m/min.

Boortafel (optie)

Diameter boren (niet meegeleverd)	0 - 16 mm
Koers	165 x 140 x 85 mm



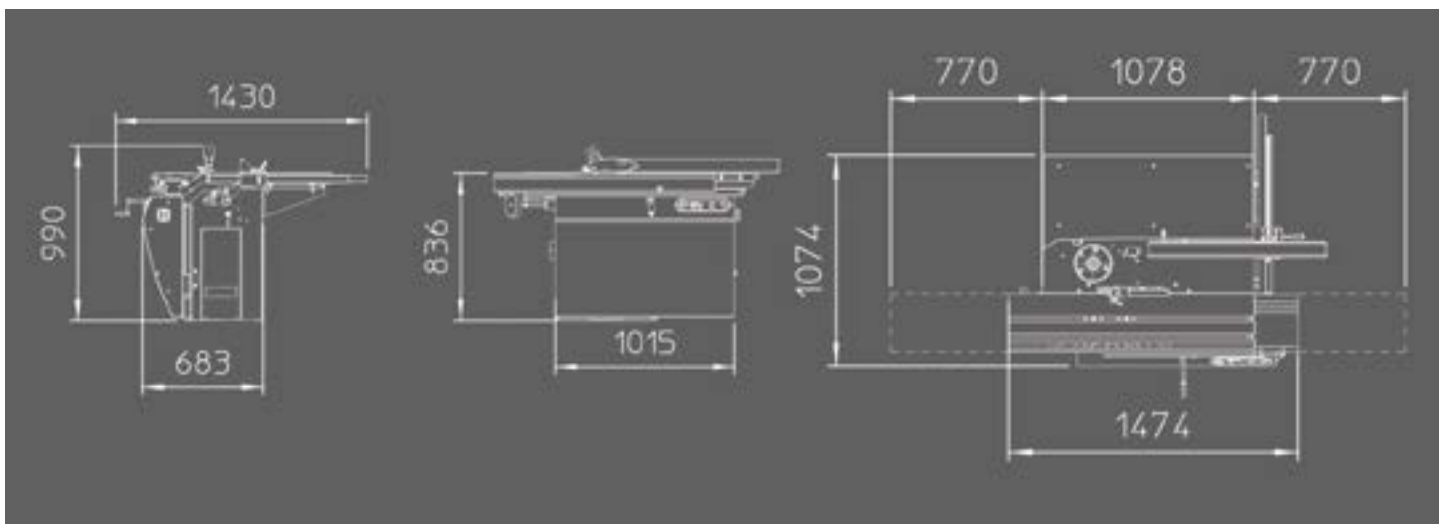


HXTZ met opties

HXTZ Technische data

Gewicht	340 kg
Voltage	230 V Mono / 230 V - 3 fase
Diameter stofafzuiging	100 mm
Zaag	
TPM	4500
Max. diameter zaagblad en asgat	250 x 30 mm
Zaaghoogte aan 90°	85 mm
Zaaghoogte aan 45°	55 mm
Afmetingen gietijzeren tafel	1077 x 273 mm
Afmetingen loopwagen	1450 x 320 mm
Zaaglengte	1600 mm
Zaagbreedte met parallelgeleider	660 mm
Motorvermogen 3 fase (S6)	2.94 kW / 4 hp
Motorvermogen monofase (S6)	2,2 kW / 3 pk

Frees	
TPM machine 3 fase	3000 / 6000
TPM machine monofase	6000
Diameter freesas	30 mm
Bruikbare hoogte freesas	120 mm
Koers	140 mm
Diameter opening onder de as	180 mm
Motorvermogen 3 fase (S6)	2.94 kW / 4 pk
Motorvermogen monofase (S6)	2,2 kW / 3 pk





NXTZ met opties

NXTZ Technische data

Gewicht	395 kg
Voltage	230 V Mono / 230 V - 3 fase
	400 V - 3 fase
Diameter stofafzuiging	100 mm
	+ 60 mm op zaagkap

Versies

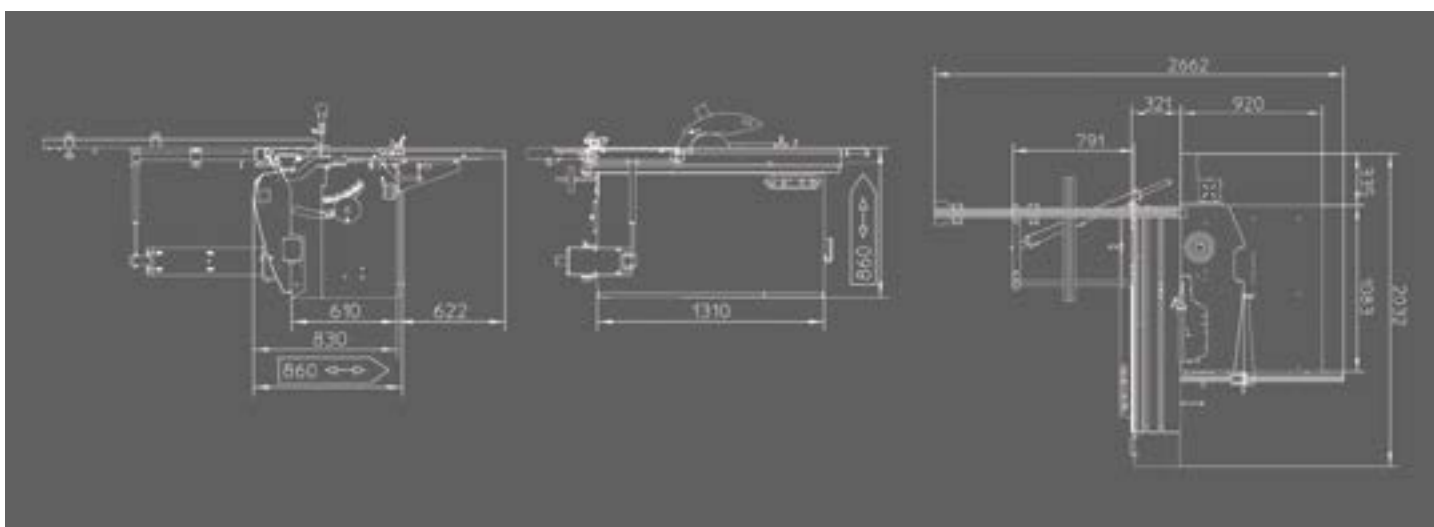
250 mm	met voorritser (100 x 20 mm)
315 mm	zonder voorritser

Zaag

TPM	4500
Max. diameter zaagblad en asgat	250 x 30 mm - 315 x 30 mm
Zaaghoogte aan 45° / 90° (250 / 315)	55 mm/85 mm - 65mm / 107mm
Afmetingen gietijzeren tafel	1080 x 410 mm
Afmetingen loopwagen	1450 mm (optie 2050 mm)
	x 320 mm
Zaaglengte	1600 mm (optie 2500 mm)
Zaagbreedte met parallelgeleider	900 mm (optie 1350 mm)
Motorvermogen 3 fase (S6)	3,72 kW / 5 pk
Motorvermogen monofase (S6)	2,2 kW / 3 pk

Frees

TPM machine 3 fase	3000 / 6000 / 7500 / 10000
TPM machine monofase	3000 / 6000 / 7500 / 10000
Diameter freesas	30 mm (optie 50mm)
Bruikbare hoogte freesas	120 mm
Koers	140 mm
Diameter opening onder de as	180 mm
Motorvermogen 3 fase (S6)	3,72 kW / 5 pk
Motorvermogen monofase (S6)	2,2 kW / 3 pk



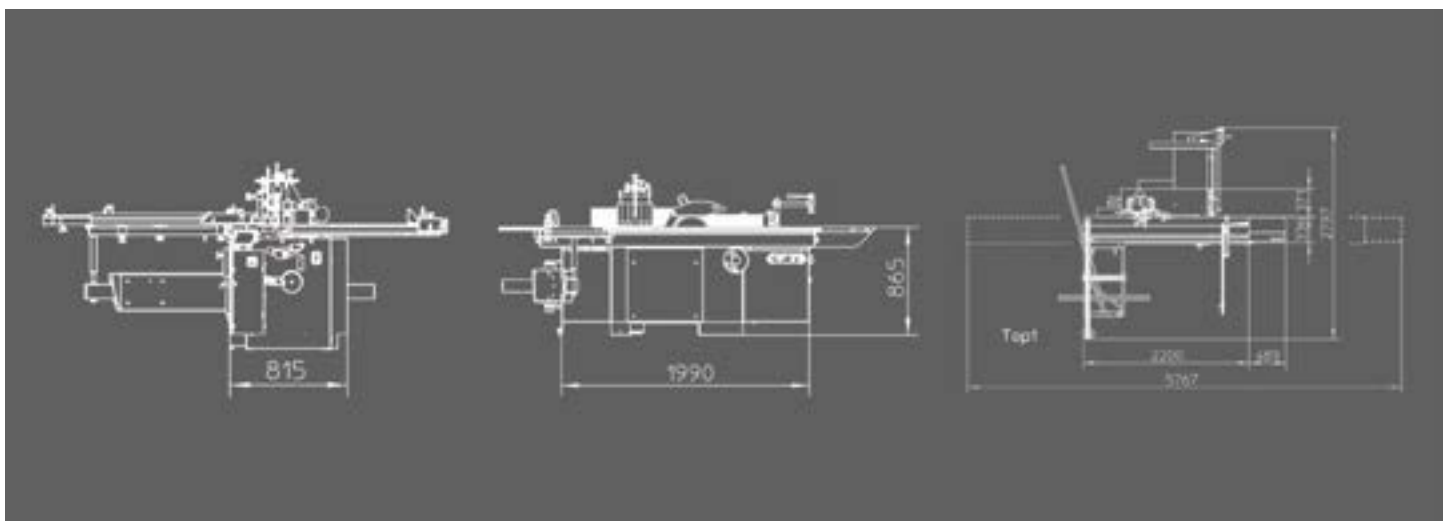


NLXTZ met opties

NLXTZ Technische data

Gewicht	420 kg
Voltage	230 V Mono / 230 V - 3 fase
	400 V - 3 fase
Diameter stofafzuiging	100 mm
	+ 60 mm op zaagkap
Zaag	
TPM	4500
Max. diameter zaagblad en asgat	300 mm x 30 mm
Zaaghoogte aan 90° / 45°	100 mm / 70 mm
Afmetingen gietijzeren tafel	1150 x 350 mm
Afmetingen loopwagen	2200 mm (optie 2800 mm) x 355 mm
Zaaglengte	2500 mm (optie 2800 / 3100 mm)
Zaagbreedte met parallelgeleider	900 mm (optie 1350 mm)
Motorvermogen 3 fase (S6)	4,85 kW / 6,6 pk
Motorvermogen monofase (S6)	2,2 kW / 3 pk
Voorritser	
Max. diameter zaagblad en asgat	120 x 20 mm
TPM	8200
Motorvermogen 3 fase (S6)	0,56 kW / 0,75 pk

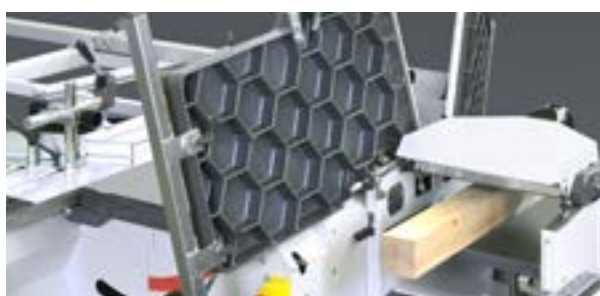
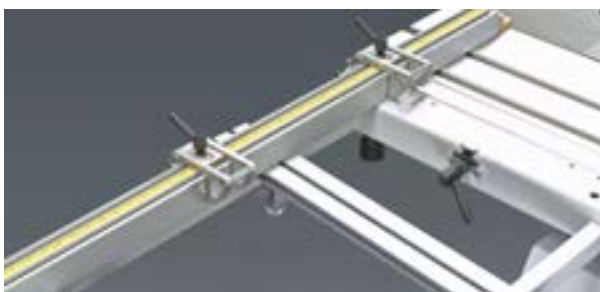
Frees	
TPM	3000 / 6000 / 7500 / 10000
Diameter freesas	30 mm (option 50 mm)
Bruikbare hoogte freesas	120 mm
Koers	140 mm
Diameter opening onder de as	180 mm
Motorvermogen 3 fase (S6)	4,85 kW / 6,6 pk (S6)
Motorvermogen monofase (S6)	2,2 kW / 3 pk



Combinatiemachines hebben het voordeel u van alle traditionele bewerkingen in de houtbewerking (zaag, frees, pennen slaan, vlakbank, vandiktebank en boortafel) in een compacte manier en aan een beperkt budget te voorzien.

Dankzij het moderne Robland design, is de machine snel en gemakkelijk om te schakelen naar een andere bewerking. De combinatiemachines zijn door dezelfde ingenieurs ontworpen en worden in dezelfde fabriek gemaakt als de andere, meer industriële, houtbewerkingsmachines.

Uw Robland combinatiemachine aanpassen naar uw specifieke behoeftes is mogelijk. U kan kiezen tussen de volledige combinatie-machine van 4 bewerkingen (zaag, frees, vlak- en vandiktegedeelte) of deze splitsen in 2 bewerkingen per machine : TZ en SD.



ALUMINIUM LOOPWAGEN MET BOSS SYSTEEM

De aluminium loopwagen is volledig geanodiseerd voor stevigheid en roestbescherming. Het Robland lagersysteem met harde kogels op ronde geharde stalen staven (BOSS-systeem) en automatisch reinigingssysteem zorgen voor een soepele werking. Bij elke paneelzaag in de markt zorgt een te harde impact op de rolwagen voor een beschadiging aan het onderprofiel. Bij elke andere formaatzaag dient het bovenprofiel afgenomen te worden en een complexe herstelling uitgevoerd te worden. Door het BOSS-systeem kan de eindgebruiker zelf de staven draaien op een eenvoudige manier zonder de rolwagen te demonteren. Zo kan de gebruiker jarenlang genieten van een perfecte koers van de rolwagen.

ZAAGBEUGEL

De zaagbeugel draait op stalen schelpen op de NX en NLX serie. Dit systeem is onderhoudsvriendelijk en garandeert een levenslange precisie alsook een soepele beweging.

AFKORTTAFEL

Op de HX PRO, NX en NLX serie is de sterke afkorttafel ondersteund door een telescopische zwaaiarm. Dit garandeert precisie, zelfs bij zware lasten.

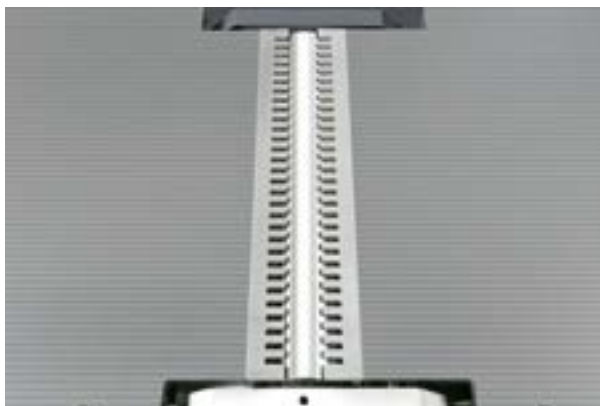
AANSLAGBALK

Zelfs onze HX PRO beschikt over een stevige aluminium aanslagbalk op de afkorttafel.

GIETIJZEREN TAFELS

Onze gietijzeren schaaftafels hebben een honingraatstructuur (op de modellen met 410 mm schaafbreedte) en hierdoor de hoogste sterkte per gewichtsverhouding.

De tafels kan men onafhankelijk van elkaar openen met een vlindersysteem en zorgen voor extra ruimte bij het werken aan de vandiktebank.



VERBETERD COMFORT

Het oppervlakte van de gietijzeren tafels wordt geschaafd met een kleine beitel. Op deze manier is het contactoppervlak zeer klein en is de warmtegeneratie en daardoor de vervorming minimaal. Door het schaven wordt er een microscopisch U-vormig profiel gevormd waardoor een houten werkstuk eenvoudig geleid kan worden op de gietijzeren tafel. De lippen aan beide kanten van de as zorgen voor geluidsreductie.



GROTE EN STERKE SCHAAFGELEIDING

De grote, geanodiseerde schaafeleiding maakt het schaven gemakkelijk. De schaafeleiding kan onder elke hoek worden geplaatst zonder opening tussen de geleider en de tafel.



WEGKLAPBAAR TAFELTJE VOOR DE AANVOERDER

Het gietijzeren wegklapbare tafeltje zorgt ervoor dat een aanvoerapparaat eenvoudig gemonteerd en weggeklapt kan worden (standaard op de NX en NLX reeksen, optie op de HX reeks)



TORSIE – BUIS

Een torsie-buis gevuld met beton zorgt voor een rigide chassis, absorptie van trillingen en functioneert als een tegengewicht voor de loopwagen.



ANALOGUE UITLEZING VOOR DE VANDIKTETAFEL

Handwiel met geïntegreerde analoge uitlezing voor de hoogte van de vandiktetafel. Deze analoge uitlezing biedt meer comfort en precisie dan de standaard aflezing.



ANALOGUE UITLEZING VOOR DE FREESAS

Handwiel met geïntegreerde analoge uitlezing voor de hoogte van de freesas.



DIGITALE UITLEZINGEN

Digitale uitlezing op parallelgeleider (**NLX & NLX-TZ**)

Dit verhoogt het gebruiksgemak en de nauwkeurigheid.



TERSA-AS

De machine kan ook voorzien worden van het TERSA systeem met snelwisselbare messen. TERSA messen zijn wegwerpmessen voorzien van twee snijkanten.

(geluidsniveau is lager dan bij een standaard as)

(Niet mogelijk op de HX260)



SPIRAALAS

De spiraalas genereert een lager geluidsniveau, minder energie en kan een beter afwerking hebben bij het verwerken van hardhout. De messen gaan typisch ook langer mee.

Met dank aan 3 rijen van messen op de spiraalas is de impact op het stuk hout hoger en de afwerking fijner dan onze concurrenten.

(Niet mogelijk op de HX260)



INDUSTRIËLE TOPKAP

Op de NLX serie, kan men een zwaardere topkap kiezen die een repeteerfunctie heeft en gereedschappen met een grotere diameter aankan. De stofafzuiging gebeurt ook op een efficiënte manier.



WIELSTEL

Met het wielstel, bestaande uit twee wielen aan de ene kant en een wiel met stuurstang aan de ander kant, kan u makkelijk uw machine verplaatsen (niet mogelijk op de NLX PRO).



BOORTAFEL

De boortafel bestaat uit een beweegbaar gietijzeren tafel en houtklem. Twee controlehendels zorgen voor een gemakkelijke bediening. U kan een eindstop zetten op de boortafel om zo de correcte afmetingen te behouden.



PENNEN SLAAN

De pennekap en pennewagen met aanslagbalk en houtklem zorgen voor de optimale veiligheid bij het pennen slaan. In de pennekap kunnen frezen gestoken worden met een maximale diameter van 260mm. (vereist optionele motoronderbreking)



EXTRA STEUNTAFEL

De steuntafel kan geplaatst worden op elke positie op het aluminium profiel van de loopwagen. Samen met de afkorttafel biedt het een betere ondersteuning voor grote panelen.



RAV32 - BASIS MODEL AANVOERDER

- 3 rollen diameter 80 x 28 mm
- 4 snelheden : 5/6.5/8/11 m/min
- Arm lengte 700 mm
- Gewicht: 33 kg



ROLBLOKJE

Rolblokje met cilindrische roller en kogels



STOFZUIGERS

DC1300 – 1.5 kw / 3 x 400 V of 1.5 kW monofase

- 2500 m³/h
- 1 zaks diameter 500 x 800 mm
- 920 x 580 x 580 mm
- Gewicht: 50 kg



STOFZUIGERS

DC2300 – 2.2 kW / 3 x 400 V of 2.2 kW monofase

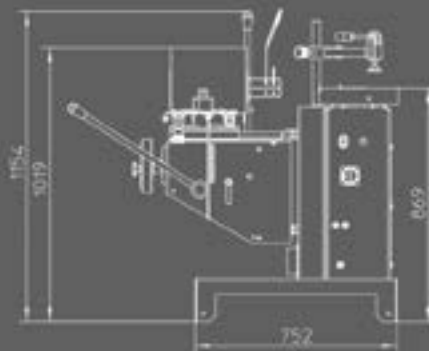
- 3900 m³/h
- 2 zaks diameter 500 x 800 mm
- 1170 x 560 x 570 mm
- Gewicht: 64 kg



LBM met opties

LBM Technische data

Gewicht	150 kg
Motorvermogen	2,2 kW / 3 pk
Afmetingen gietijzeren tafel	600 x / 300 mm
Horizontale beweging	180 mm
Maximale werkdiepte	150 mm
Verticale beweging van de boorkop	145 mm
Boorkop met klem tot	16 mm
TPM	3000



COMBINATIEMACHINES

OVERZICHT

COMBINATIE 4 – 6 bewerkingen

	HX260	HX310 PRO	NX310 PRO (315)
Pennekap, penneplaat en boortafel	O	O	O
Machine in monofase	O	O	O
Afkorttafel	-	S	S
Afkortgeleider met houtklem	S	S	S

Motoren

Aantal motoren	3	3	3
Motorvermogen (S6) 3 fase	3 kW	3 kW	3,7 kW
Motorvermogen (S6) monofase	2,2 kW	2,2 kW	2,2 kW

Zaaggedeelte

Voorritser	-	-	-
Diameter hoofdzaagblad	250	250	315
Max zaaghoogte 90° (mm)	85	85	107
Max zaaglengte standaard (mm)	1200	1600	1600
Max zaaglengte optie (mm)	-	2100	2500
Max zaagbreedte met parallelgeleider (mm)	600	655	800
Parallelgeleider op ronde baar	-	-	-
Digitale uitlezingen op aanslagen en parallelgeleider	-	-	-

Freesgedeelte

Standaard diameter as (mm)	30	30	30
Optionele diameter (mm)	-	50	1 1/4" / 32 /50
Toerental (1000 TPM)	3/6	3/6	3/4/6/7,5
Wegklapbaar tafeltje voor aanvoerder	O	O	S
Industriële topkap	-	-	-
Bogenfrees beveiliging	O	O	O

Vlak- en vandiktegedeelte

Asbreedte (mm)	260	310	310
Standaard as	S	S	S
Tersa as	-	O	O
Spiraalas	-	O	O

COMBINATIE 2 – 3 bewerkingen

	HXTZ	NXTZ(315)
Penneplaat	O	O
Boortafel	-	-
Machine in monofase	O	O
Afkorttafel	-	S
Afkortgeleider met houtklem	S	S

Motoren

Aantal motoren	2	2
Motorvermogen (S6)	3 kW	3,7 kW

Zaaggedeelte

Voorritser	-	-
Diameter hoofdzaagblad	250	315
Max zaaghoogte 90° (mm)	85	107
Max zaaglengte standaard (mm)	1600	1600
Max zaaglengte optie (mm)	2100	2500
Max zaagbreedte met parallelgeleider (mm)	600	900
Max zaagbreedte met optionele parallelgeleider (mm)	-	1250
Parallelgeleider op ronde baar	-	S
Digitale uitlezingen op aanslagen en parallelgeleider	-	-

Freesgedeelte

Standaard diameter (mm)	30	30
Optionele diameter (mm)	-	1 1/4" / 32 /50
Toerental (1000 tpm)	3/6	3/4/6/7,5
Wegklapbaar tafeltje voor aanvoerder	O	S
Industriële topkap	-	-
Bogenfrees	O	O

Vlak- en vandiktegedeelte

Asbreedte (mm)	-	-
Standaard as	-	-
Tersa as	-	-
Spiraalas	-	-

NX310 PRO (250)		NX410 PRO (315)		NX410 PRO (250)		NLX310 PRO		NLX410 PRO	
O		O		O		O		O	
O		O		O		-		-	
S		S		S		S		S	
S		S		S		S		S	
3		3		3		4		4	
3,7 kW		4,4 kW		4,4 kW		4,4 kW + 0,6 kW		4,4 kW + 0,6 kW	
2,2 kW		2,2 kW		2,2 kW		2,2 kW + 0,6 kW		2,2 kW + 0,6 kW	
S		-		S		S		S	
250		315		250		300		300	
85		107		85		100		100	
1600		1600		1600		2500		2500	
2500		2500		2500		3100		3100	
800		800		800		800		900	
-		-		-		S		S	
-		-		-		O		O	
30		30		30		30		30	
1 1/4" / 32 /50		1 1/4" / 32 /50		1 1/4" / 32 /50		1 1/4" / 32 /50		1 1/4" / 32 /50	
3/4/6/7,5		3/4/6/7,5		3/4/6/7,5		3/4/6/7,5		3/4/6/7,5	
S		S		S		S		S	
-		-		-		O		O	
O		O		O		O		O	
310		410		410		310		410	
S		S		S		S		S	
O		O		O		O		O	
O		O		O		O		O	
NXTZ(250)		NLXTZ		XSD310		NXSD310		NXSD 410	
O		O		-		-		-	
-		-		-		-		-	
O		O		-		-		-	
S		S		-		-		-	
S		S		-		-		-	
2		2 + 1		1		1			
3,7 kW		4,4 kW + 0,6 kW		3,4 kW		3,7 kW		4,4 kW	
S		S		-		-		-	
250		300		-		-		-	
85		100		-		-		-	
1600		2500		-		-		-	
2500		3100		-		-		-	
900		900		-		-		-	
1250		1250		-		-		-	
S		S		-		-		-	
-		O		-		-		-	
30		30		-		-		-	
1 1/4" / 32 /50		1 1/4" / 32 /50		-		-		-	
3/4/6/7,5		3/4/6/7,5		-		-		-	
S		S		-		-		-	
-		O		-		-		-	
O		O		-		-		-	
-		-		310		310		410	
-		-		S		S		S	
-		-		O		O		O	
-		-		O		O		O	

PANEELZAGEN



NXZ



E300



CZ SERIES



FZ SERIES



Z400 SERIES



Z500 SERIES

VLAK - VANDIKTEBANKEN



NXSD310



SD410



SD510

VLAKBANKEN



KS410



S410



J510

VANDIKTEBANKEN



D510



D630

LANGGATBOORMACHINES



LBM

FREESMACHINES



KBM



KT30 PRO



T120S



T120L



T120P



M500

TAFELZAAG

COMBINATIE MACHINES



HX260



HX310 PRO



NX310/410 PRO



NLX310/410 PRO



NXTZ PRO



NLXTZ PRO

CNC BOORMACHINES



BM21 PRO



BM3000

KANTENVERLIJMERS



KM575



Deze brochure is enkel informatief. Robland heeft het recht machine configuraties en specificaties te veranderen zonder voorafgaande verwittiging. Standaard configuraties kunnen veranderen tegenover het moment van aankoop. Uw lokale dealer helpt u graag verder met de meest actuele informatie en een prijsofferte.

Robland NV
Kolvestraat 44
8000 Brugge - Belgium
Tel: +32 50 458 925
info@robland.com
www.robland.com



Volg ons op Facebook
www.facebook.com/Roblandmachines



Volg ons op Instagram
www.instagram.com/robland_nv



Volg ons op YouTube
www.youtube.com/robland